



Vysoká výkonnost. Vysoká kvalita. Výjimečná hodnota.

System je navržen speciálně pro radiologická oddělení nemocnic, zobrazovací centra, ortopedická pracoviště a kliniky neodkladné péče. Systémy DRX-Ascend disponují řadou funkcí včetně polohování v plném rozsahu, přičemž poskytují nejvyšší stupeň kvality snímků a péče o pacienty.

VÝHODY NA PRVNÍ POHLED

- Flexibilita polohování s využitím přenosného bezdrátového detektoru DRX
- Stojan rentgenky Deluxe poskytuje lepší volnost pohybu.
- Inovativní zvedací stůl „Quiet-Lift“ s polohováním
- K dispozici s technologií TechVision™
- Konstrukční řešení pro montáž k podlaze šetří místo a snižuje náklady na instalaci

Systém CARESTREAM
DRX-Ascend

FLEXIBILITA SYSTÉMU

Systémy DRX-Ascend využívají přenosné bezdrátové detektory DRX, které mohou být použity ve stole i ve svislém stojanu v rámci rozvržení s jedním či se dvěma detektory. Protože jsou detektory přenosné, lze je rovněž použít na desce stolu při vyšetření. Pro svislý stojan je k dispozici rovněž pevný detektor 43 x 43 cm.

Svislý stojan na stěnu

Stojan rentgenky Deluxe pro montáž k podlaze

Univerzálnost stojanu rentgenky Deluxe poskytuje lepší volnost pohybu systému rentgenky umožňující řadu vyšetření. Polohování stojanu je řízeno pomocí řady dostupných tlačítkových přepínačů na panelu pro ruční ovládání obsluhou. Jediným spínačem lze uvolnit všechny aretační prvky stojanu rentgenky pro nastavení v různých směrech. Snadno čitelný displej zobrazuje polohu systému. Expanzivní podélný a příčný posuv, otáčení stojanu (+/-90°), natáčení rentgenky (+/-135°) a otáčení čepu (+45°/-20°) zajistí kompletní radiografické pokrytí. Bohatý rozsah pohybu a flexibility systému zjednodušuje i ty nejnáročnější projekce, například studie rozložení hmotnosti, studie pacienta na stole a mimo něj.

Revoluční konstrukční provedení zvedacího stolu „Quiet-Lift“ s polohováním poskytuje řadu nových funkcí.

Revoluční konstrukční provedení zvedacího stolu „Quiet-Lift“ s polohováním poskytuje řadu nových funkcí. Stůl o nosnosti až 295 kg hmotnosti pacientů v mimořádně širokém provedení je schopen pohodlně unést pacienty všech hmotností. Kromě toho zajišťuje bezpečnost pacienta a obsluhy elektromagnetický brzdový systém Fail-Safe a elektronická ochrana, která zabrání kolizi. Stůl lze snadno spustit dolů a přizpůsobí se různým pacientům na nosítkách nebo invalidním vozíku. Můžete také zvolit stůl, který má všechny klíčové funkce totožné s výjimkou zvedání.

Svislý stojan na stěnu

Svislý stojan Verti-Q umožňuje snadná vyšetření ve stoje. Disponuje značným rozsahem svislého posuvu s minimální střední vzdáleností od podlahy od 13,75" (34,9 cm) pro vyšetření kolen dětských pacientů až do 74,25" (188,6 cm) pro vyšetření dospělých pacientů ve vzpřímené poloze.

Všechny stojany VERTI-Q obsahují naše exkluzivní ruční ovládání EZ-Glide, které je ergonomicky navrženo tak, aby obsluha mohla provádět nastavení pohodlně ve stoje a s minimálním úsilím. Otáčením kolem své osy (105°) maximalizuje ruční ovládání EZ-Glide efektivitu a pohodlí laboranta při vertikálním nastavování receptoru obrazu.

Rotační držák detektoru

Jedinečný rotační držák detektoru pro stůl i svislý stojan umožňuje rychlé a řízené ruční otočení detektoru DRX do polohy na šířku či na výšku bez nutnosti vyjmutí z držáku. Aretační prvky držáku zajišťují bezpečné umístění a vyjmutí detektoru.

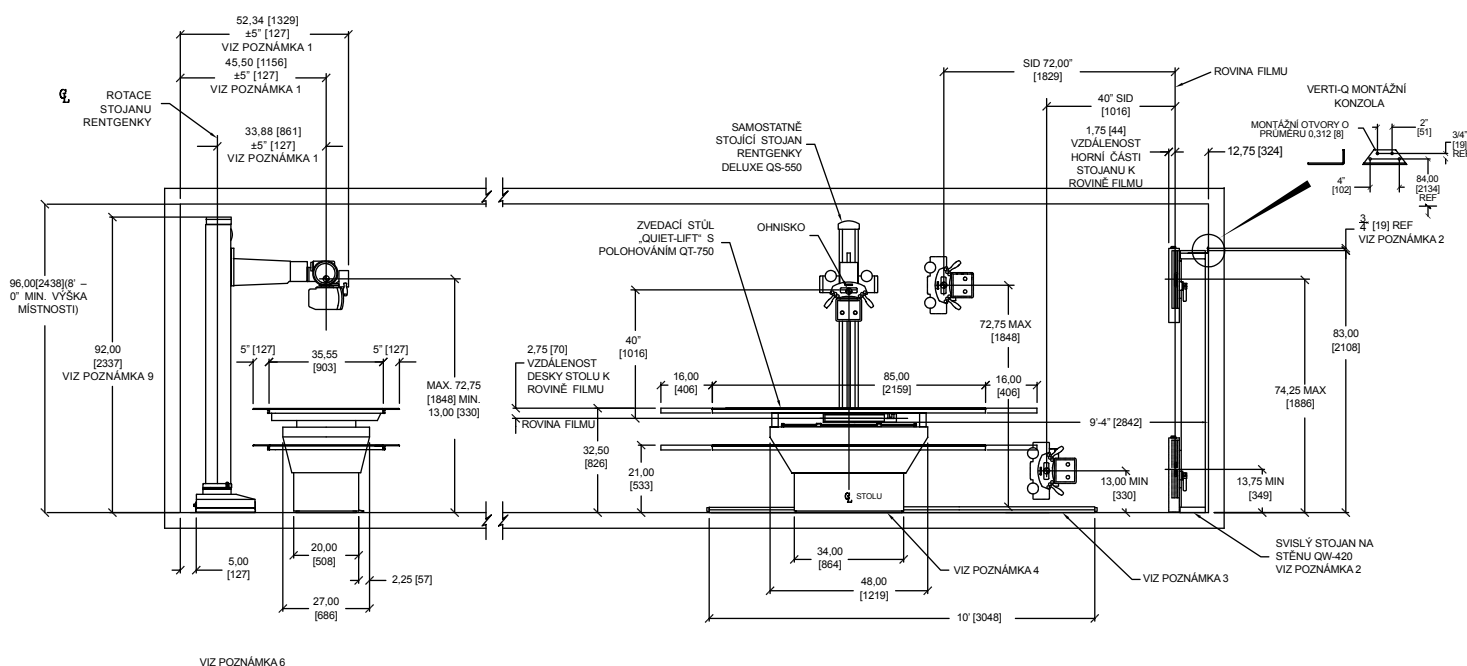


TechVision s digitálním náhledem snímku a správou vyšetření

K dispozici s technologií TechVision™ společnosti Carestream. Technologie TechVision™ je opravdovou inovací pro laboranta. Barevná dotyková plocha obrazovka umístěná na rukojeti stojanu rentgenky laborantům umožňuje plně vzdálené ovládání generátoru v režimu AEC a ruční volbu metody z jedné vyšetřovací místnosti. Laborant může během vyšetření zůstat v blízkosti pacienta, což přispívá k lepší péči o pacienty i k produktivitě. Technologie TechVision™ umožňuje plnou „dvoucestnou“ integraci generátorů s konzolou DR za účelem ovládání a zobrazení parametrů generátoru a také „náhledu snímku a správy vyšetření“ DR v rámci vyšetřovací místnosti. Vyvolání snímku umožňuje kontrolu libovolného předchozího snímku aktuálního pacienta.



SPECIFIKACE USPOŘÁDÁNÍ PRACOVNÍSTĚ



VIZ POZNÁMKA 6

Poznámky:

1. Připočtete nebo odečtete 5" [127 mm] pro příčný posun.
2. Montážní body stojanu Verti-Q musí vydržet tah přibližně 150 lb [68,04 kg].
3. Základní drážka musí vydržet tah 200 lb [90,72 kg].
4. Montážní body stojanu Quiet-Lift musí vydržet tah přibližně 500 lb [226,8 kg].
5. Rozměry v hranatých závorkách [] jsou uvedeny v milimetrech.
6. Doporučovaný rozměr 5", v případě potřeby je přípustný rozměr 3".
7. Specifikace se mohou změnit bez předchozího upozornění.
8. Hmotnost stojanu rentgenky QS-550: 600 lb (270 kg), hmotnost stojanu rentgenky QW-420 Verti-Q: 225 lb (100 kg), hmotnost stolu QT-750 Quiet-Lift: 500 lb (225 kg).
9. K tomuto rozměru přičtete 1 palec (2,54 cm), je-li použit vertikální monitor SID pro automatický kolimátor.

PŘÍSLUŠENSTVÍ SYSTÉMU



Detektor/držák kazet na desce stolu

- Rychlé a snadné nastavení polohy desky rentgenového stolu
- Vhodný pro bezdrátový detektor DRX, kazety CR nebo filmové kazety do velikosti 14" x 17"
- Pomáhá při akvizici laterálních vyšetření na stole i mnoha dalších speciálních zobrazení
- Nenáročné manévrování s ochranou desky stolu proti poškrábání



Laterální detektor/držák kazet

- Montáž ke kolejničkám stolu
- Vhodný pro bezdrátový detektor DRX, kazety CR nebo filmové kazety do velikosti 14" x 17"
- Kloubové otočné rameno (+/-90°) umožňuje řadu nakloněných poloh podél desky stolu.
- Umožňuje umístění receptoru obrazu buď u stolu, nebo pod ním, a eliminuje tak oříznutí snímků během vyšetření pacientů na stole.
- Možnost naklonění: kompletní ovládání receptoru (+/-35°) pro nejvhodnější umístění pacienta



Pojízdný laterální detektor/držák kazet

- Rychlé a bezpečné manévrování v rentgenové místnosti
- Vhodný pro bezdrátový detektor DRX, kazety CR nebo filmové kazety do velikosti 14" x 17"
- Pomáhá při akvizici laterálních vyšetření na stole i mnoha dalších speciálních zobrazení
- Umožňuje umístění receptoru obrazu buď u stolu, nebo pod ním, a eliminuje tak oříznutí snímků během vyšetření pacientů na stole.
- Polohování s nastavitelnou výškou s vertikálním rozsahem až 45,9" (116,6 cm), aretační mechanismus vertikální polohy ovladatelný jednou rukou
- Rotace receptoru: +/-90° s vyšší flexibilitou rotace
- Náklon receptoru: 0° až 90°
- 5" kolečka s rychlbrzdou

