

# Tradice skutečných inovací v uzavřených odsávacích systémech

Produkty Kimberly-Clark\* Trach Care\* jsou v oblasti uzavřených odsávacích systémů jakýmsi „zlatým standardem“.

#### Popis výrobku:

- velikosti 5-16 French
- k dispozici s dvojitým otočným kloubem
- naváděcí manžeta pro řízení pohybu katétru



Produkty Kimberly-Clark\* Trach Care\* Wet Pak\* znamenají pro ošetřující personál usnadnění práce – každý katétr Trach Care je dodáván s balením fyziologického roztoku k proplachu.

- zlepšení průběhu čištění katétru
- ampulky určené speciálně k proplachu nebo laváži odpovídající průměru proplachového ventilu



Produkt Kimberly-Clark\*Trach Care-72\* přináší jak pacientovi, tak ošetřujícímu personálu i další výhody – produkt je otestován i k použití nad rámec rozpětí 24 hodin, obvyklý u běžných katétrů.

- určeno pro použití k uzavřenému odsávání v rozpětí 72 hodin
- jednosměrný ventil umožňující plynulé vkapávání tekutiny
- kombinace dvojitých uzávěrů PEEP a kloubového čistícího ventilu umožňuje turbulentní čištění, jež zajišťuje vyšší čistotu ústí katétru
- čištění katétru a ústí katétru jednou rukou

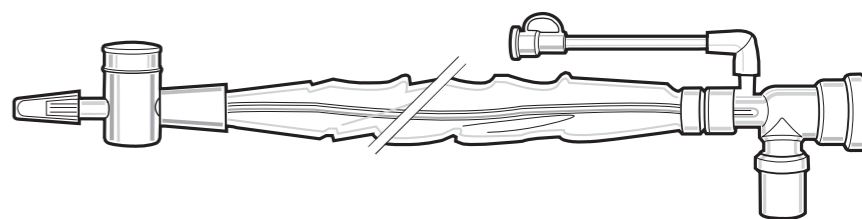
▲ Pouze verze WET PAK



## Uzavřené odsávací systémy pro dospělé pacienty

Trach Care pro dospělé

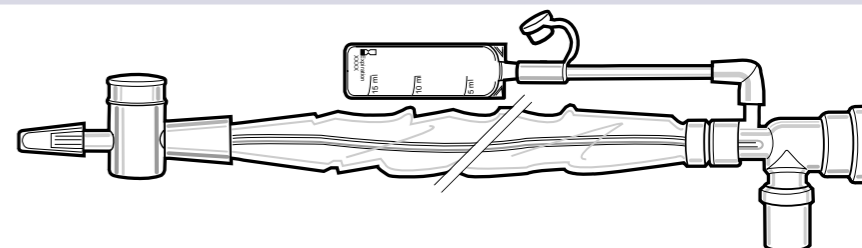
Kód PROMEDIS	Název výrobku	Box	Karton
22107-4	TC cílené odsávání + laváž, 54 cm CH 14, DSE adaptér	10 ks	20 ks
221079-4	TC cílené odsávání + laváž, 56 cm CH 14, DSE adaptér	10 ks	20 ks
22108-4	TC rovná cévka 54 cm CH 14, DSE adaptér, MDI - aerosolový port	10 ks	20 ks



Trach Care pro dospělé

Kód PROMEDIS	Název výrobku	Box	Karton
221069-4	TC WET PACK cílené odsávání + laváž, 56 cm CH 14, DSE adaptér	10 ks	20 ks
21606-4	TC WET PACK rovná cévka 54 cm CH 12, DSE adaptér	10 ks	20 ks
22106-4	TC WET PACK rovná cévka 54 cm CH 14, DSE adaptér	10 ks	20 ks
22606-4	TC WET PACK rovná cévka 54 cm CH 16, DSE adaptér	10 ks	20 ks
221036-4	TC WET PACK TRACHEOSTOMIE, rovná cévka 30,5 cm CH 14, DSE adaptér	10 ks	20 ks

WET PACK – 12 ampulek NaCl pro oplach – ZDARMA V BALENÍ



PROMEDICA PRAHA GROUP, a.s.  
váš partner pro intenzivní medicínu

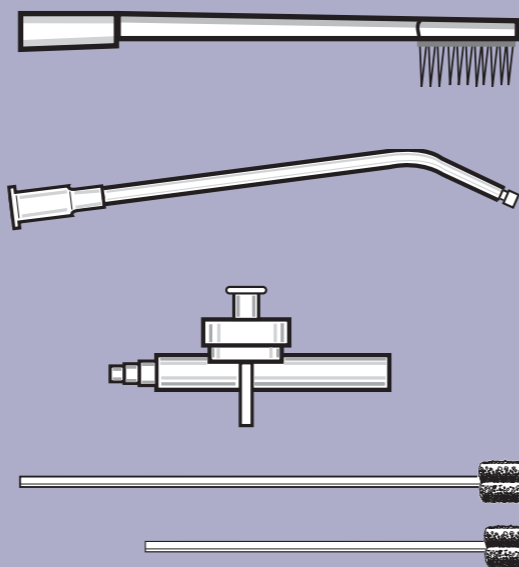
Trach Care příslušenství

Kód PROMEDIS	Název výrobku	Karton
118/1	NaCl 0,9% proplachovací, 15 ml	144



Ústní hygiena

Kód PROMEDIS	Název výrobku	Box	Karton
12602	TC-OC zubní kartáček na odsávačku	-	25 ks
12604	TC-OC pevná odsávací kanyla Yankauer	-	25 ks
12606	TC-OC redukční ventil k odsávací hadičce + Y spojka	-	25 ks
12240	TC-OC tampon k ošetření ústní dutiny	250 ks	1000 ks

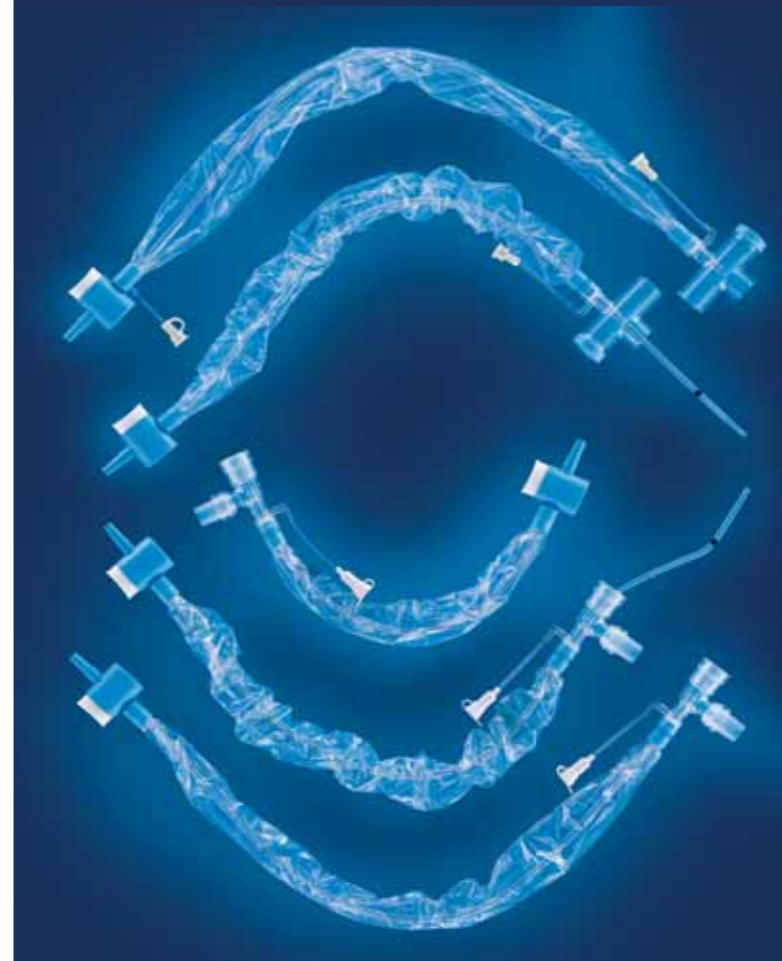


Trach-Care - PR - 2006



# TRACH-CARE®

## Uzavřené odsávací systémy



Uzavřené odsávací systémy KIMBERLY-CLARK® TRACH CARE® jsou světovou jedničkou mezi uzavřenými endotracheálními odsávacími systémy pro dospělé pacienty. Inovativní design Trach Care zajišťuje v průběhu odsávání ochranu pacienta i ošetřujícího personálu tím, že systém zůstává uzavřen.

Uzavřené odsávací systémy Trach Care® jsou konstruovány za účelem bezpečného odsávání u pacientů na mechanické ventilaci prostřednictvím odstraňování sekretů z dýchacích cest za současného udržování ventilace a kyslíkové terapie v průběhu celého odsávání.

Přínosy systému Trach Care®:

- snížení rizika kontaminace
- redukce působení infekčních sekretů
- minimalizace problémů souvisejících s odpojováním pacienta od ventilace
- trvalá ventilace šetří kapacitu plic a udržuje okysličení

